

TT-2350

ZANJADORA de PIEDRA



TRENCH-TECH®

International, Inc.



MOTOR

El motor electrónico de Diesel Caterpillar® C9 provee 350 Caballos de Fuerza (261 kw) a 2100 rpm.

TRANSMISIÓN DE EXCAVACIÓN

Transmisión marca Funk® con velocidades múltiples y convertidor de fuerza interna y montura de bomba directa.

CAPACIDADES DE EXCAVACIÓN

Opciones de Espada: 4 - 10 pies (1.22 - 3.05 m) de profundidad con sección simple o doble.

Corte Ancho: Cadena simple, 12 - 18 pulgadas (0.30 - 0.46 m) cadena doble, 20 - 36 pulgadas (0.51 - 0.91 m) con cadenas estilo 4501 - 4502.

DIRECCIÓN DE LA CADENA DE EXCAVACIÓN

Dirección mecánica con cuatro velocidades de cadena que provee fuerza, la habilidad de bajar la velocidad para maximizar la penetración de los dientes de piedra y maximizar la vida de estos mismos dientes.

SISTEMA DE DESCARGA PARA EL TRANSPORTADOR

Transportador arqueado de 13 pies (3.96 m) con velocidad variable- con capacidad de descargue preciso ha ambos lados. Cinta transportadora triple, doble hilera de cuñas para mas eficiencia al descargar desechos de la zanja.

BRAZO DE EXCAVACIÓN/ESPADA

Brazo de excavación/espada seccionalizada para diferentes capacidades de excavación. Contiene placas de desgaste reemplazables exclusivas de Trench-Tech® unido por tornillos tipo Caterpillar® y una rueda guía/trasera simple o doble con ensamble de alta resistencia con 42 pulgadas (1.07 m) de diámetro.

SISTEMA DE TRASLACIÓN CRAWLER

Armadura/Marco OEM Serie 300. Sistema de traslación sellada y sistema de rodillos de 23.6 pulgadas (0.60 m) de ancho. Cojines amortiguadores para mejor tracción y ranuras para desplazar lodo.

CABINA DEL OPERADOR

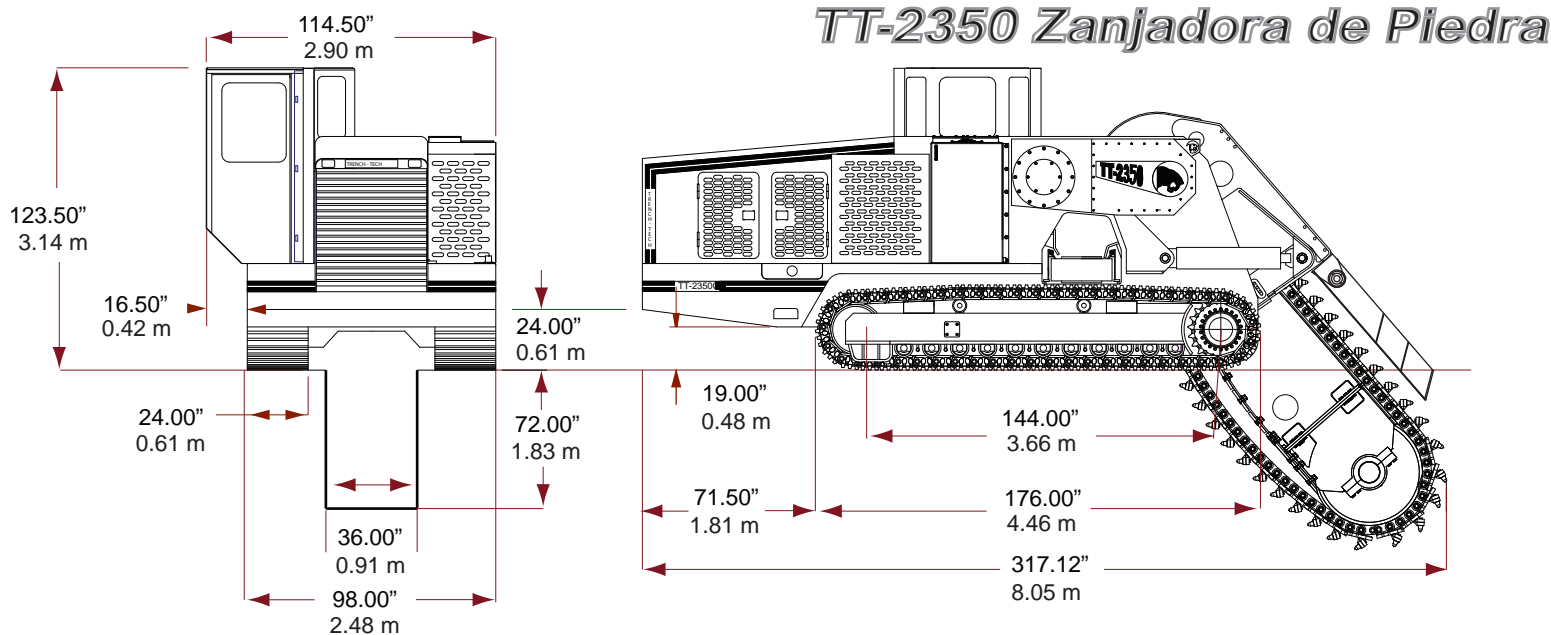
Cabina cerrada con controles para la unidad de climatización. La cabina se mantiene bajo presión para eliminar polvo y tiene la capacidad de elevarse hasta 36 pulgadas (0.91 m) para mejorar la visión del trabajo y la máquina.

RESERVA DE COMBUSTIBLE

Capacidad de 150 galones (568 litros) de Diesel.

PESO APROXIMADO

75,000 - 85,000 lbs
(34,019 - 38,555 kg)



OFICINAS CENTRALES

P.O. Box 99
330 Benson Lane
Roanoke, Texas USA 76262
+1 817 491 0621 +1 817 491 0108 FAX
sales@trenchtech.com

OFICINAS EUROPEAS

Koningslaan 46-B
1075 AE Amsterdam,
Netherlands
+31 20 423 2444 +31 20 423 2445 FAX
trenchtech@planet.nl

WWW.TRENCHTECH.COM

Especificaciones pueden cambiar sin notificación.
© 2008 Trench-Tech International, Inc.

TRENCH-TECH

