

TT-2950

ZANJADORA de PIEDRA



TRENCH-TECH®

International, Inc.

TRENCH-TECH



MOTOR

Un motor primario de Diesel Caterpillar proponiendo 950 Caballos de Fuerza (708 kw) a 2100 rpm. Un motor secundario de Diesel Caterpillar, modelo C13E proponiendo 440 Caballos de Fuerza (328 kw) al resto de las funciones auxiliares y hidráulicas.

TRANSMISIÓN DE EXCAVACIÓN

Transmisión Allison® serie 9000 con velocidades múltiples y convertidor de fuerza interna y de tres elementos.

CAPACIDADES DE EXCAVACIÓN

Opciones de Espada: 8 – 30 pies (2.44 – 9.14 m) de profundidad.

Corte Ancho: Cadena doble de 42 – 54 pulgadas (1.07 – 1.37 m). Cadena triple de 60 - 78 pulgadas (1.52 - 1.98 m) con cadena de excavación estilo crawler.

DIRECCIÓN DE LA CADENA DE EXCAVACIÓN

Dirección mecánica con cuatro velocidades de cadena que provee fuerza, la habilidad de bajar la velocidad para maximizar la penetración de los dientes de piedra y maximizar la vida de estos mismos dientes.

SISTEMA DE DESCARGA PARA EL TRANSPORTADOR

Transportador arqueado con velocidad variable - con capacidad de descargue preciso ha ambos lados. Cinta transportadora triple, doble hilera de cuñas para mas eficiencia al descargar desechos de la zanja.

BRAZO DE EXCAVACIÓN/ESPADA

Brazo de excavación/Espada seccionalizada para diferentes capacidades de excavación. Contiene placas de desgaste reemplazables exclusivas de Trench-Tech® unido por tornillos tipo Caterpillar® y una rueda guía/trasera simple o doble con ensamble de alta resistencia con 48 pulgadas (1.22 m) de diámetro.

SISTEMA DE TRASLACIÓN CRAWLER

Armadura/Marco OEM Serie 375. Sistema de traslación sellada y sistema de rodillos de 30 pulgadas (0.76 m) de ancho. Cojines amortiguadores para mejor tracción y ranuras para desplazar lodo.

CABINA DEL OPERADOR

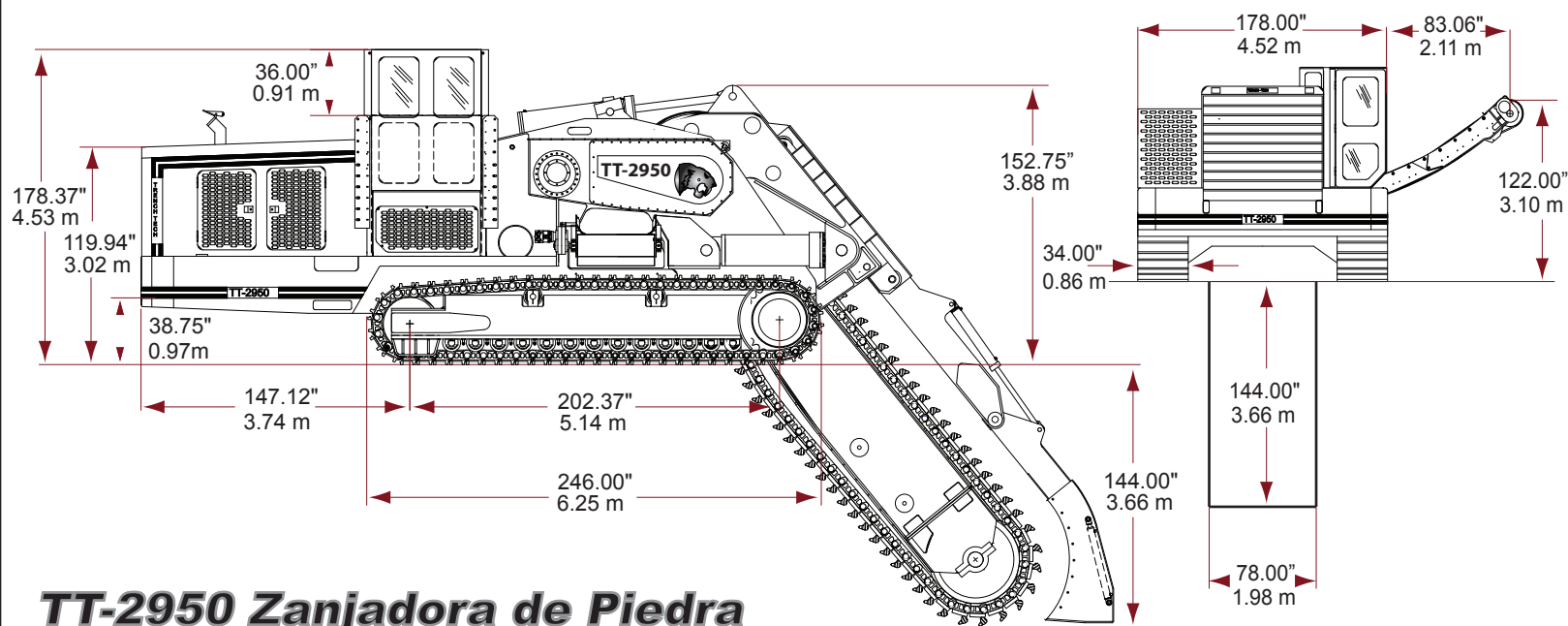
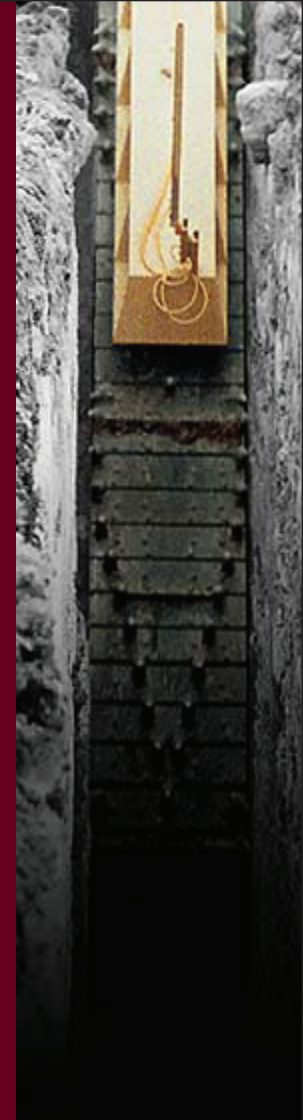
Cabina cerrada con controles para la unidad de climatización. La cabina se mantiene bajo presión para eliminar polvo y tiene la capacidad de elevarse hasta 36 pulgadas (0.91 m) para mejorar la visión del trabajo y la máquina.

RESERVA DE COMBUSTIBLE

Capacidad de 700 galones (2,649 litros) de Diesel.

PESO APROXIMADO

320,000 - 360,000 lbs
(145,150 - 163,293 kg)



TT-2950 Zanjadora de Piedra

OFICINAS CENTRALES

P.O. Box 99
330 Benson Lane
Roanoke, Texas USA 76262
+1 817 491 0621 +1 817 491 0108 FAX
sales@trenchtech.com

OFICINAS EUROPEAS

Koningslaan 46-B
1075 AE Amsterdam,
Netherlands
+31 20 423 2444 +31 20 423 2445 FAX
trenchtech@planet.nl

WWW.TRENCHTECH.COM

Especificaciones pueden cambiar sin notificación.
© 2008 Trench-Tech International, Inc.

